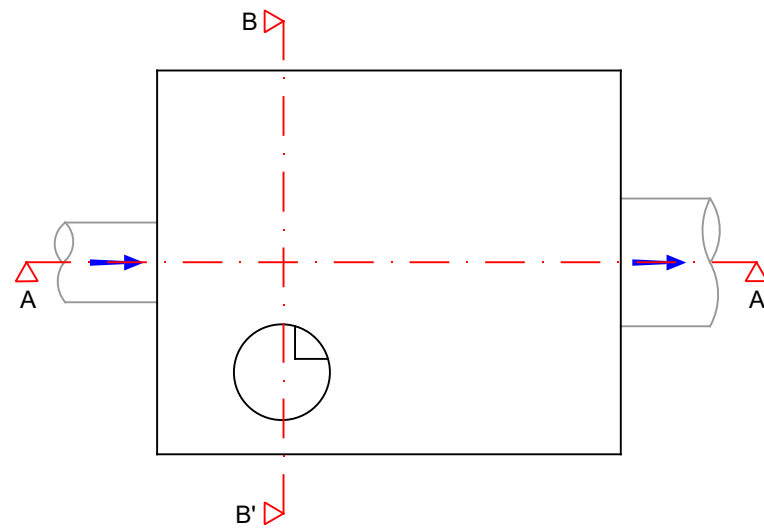
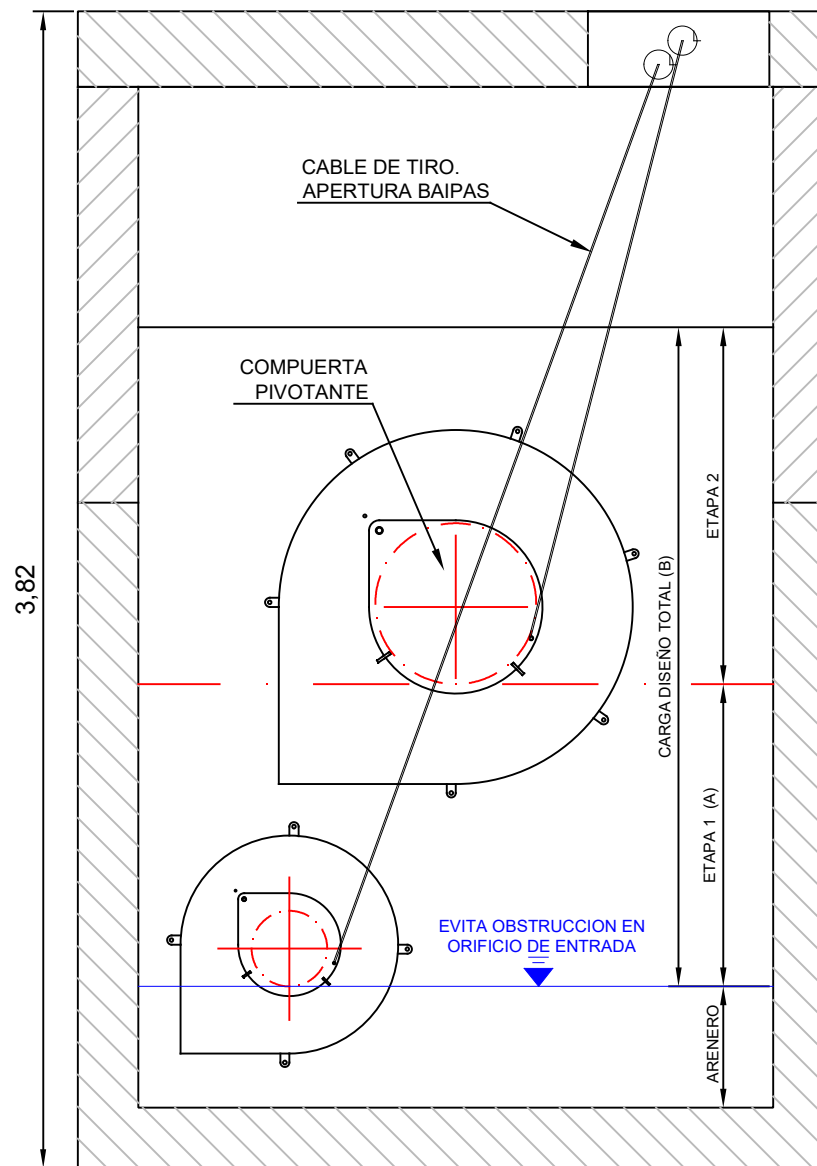
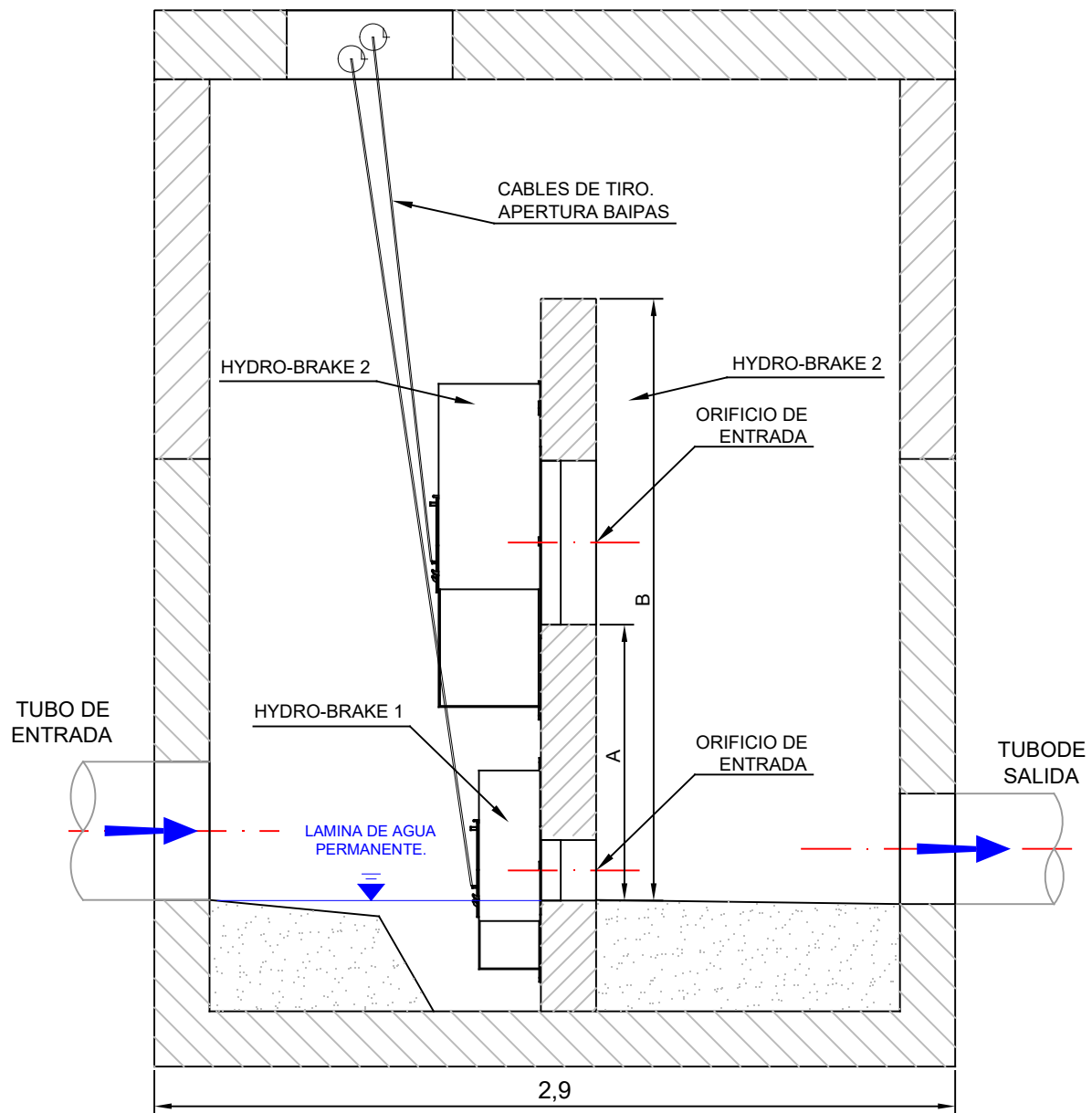


SECCION A-A'  
1:20



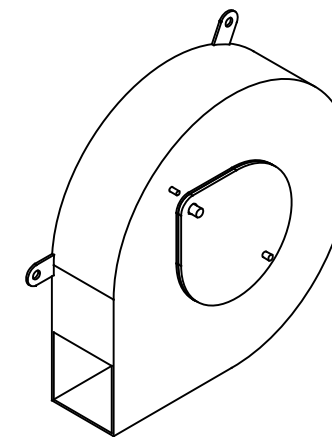
SECCION B-B'  
1:20



PROYECCION

RENDIMIENTOS

Unidad integrada en Arqueta de hormigón prefabricado según norma UNE-EN 1917:2008 y el Complemento Español UNE 127917:2005, para elementos destinados a evacuación de aguas pluviales en zonas de tráfico rodado, con marcado CE.



	Caudal	Carga
Hydro-Brake 1	Segun Ud l/s	A
Hydro-Brake 2	Segun Ud l/s	B

FECHA: 27/10/2020 ESCALA: 1:25

DIBUJADO: KA REVISADO: NT APROBADO: NT

Titulo  
CAMARA REGULACION MULTIPLE  
HYDRO-BRAKE OPTIMUM™  
Carga Etapa 1: A  
Carga Etapa 2: B

DISPOSICION GENERAL  
Instalacion tipo



Plaza de la Cantera, 5  
4º piso Modulo 11  
48003 Bilbao  
Tel: 946578476  
info@drenatura.com  
www.drenatura.com

PESO TOTAL: MATERIAL: HA (UNE EN 1917)

PLANO NO.: DISPOSICION GENERAL

DIM. HOJA: A3 HOJA: 01 de 01 Rev: A