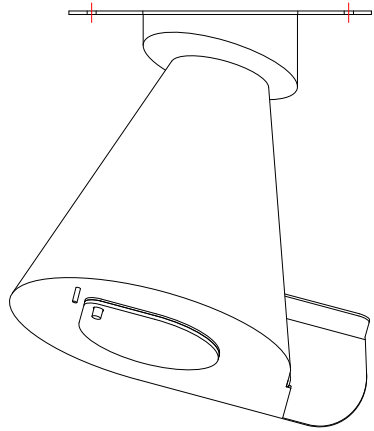
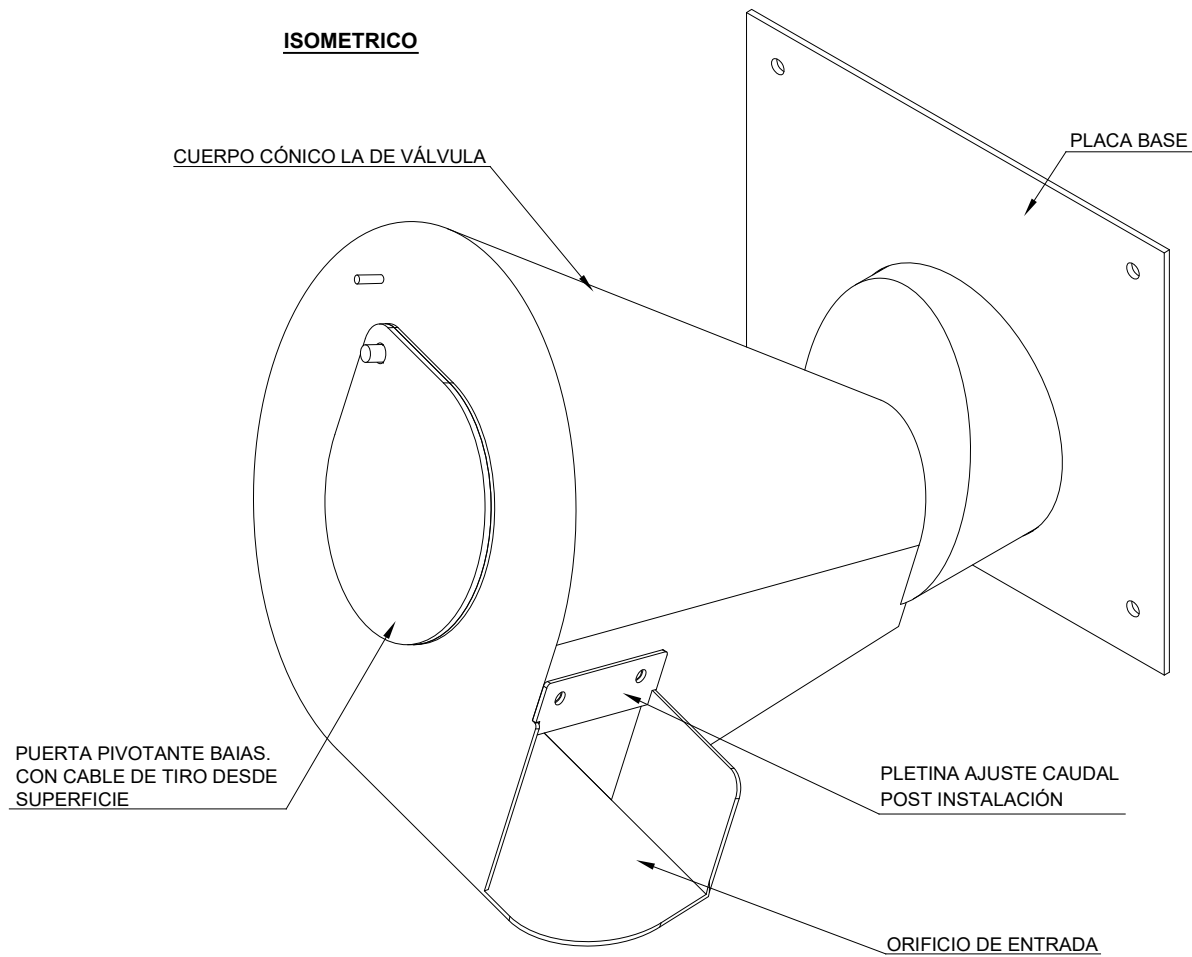
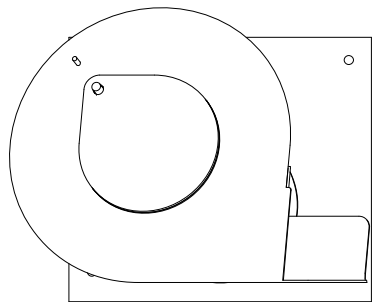


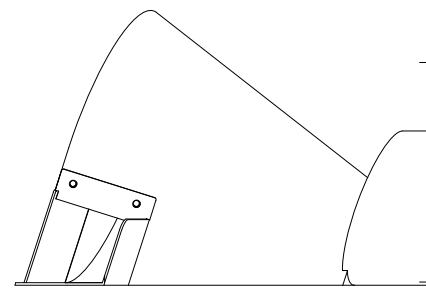
ISOMETRICO



PLANTA



ALZADO



PERFIL

NO ESCALAR PLANO

TODAS LAS DIMENSIONES EN MILIMETROS
TOLERANCIAS:
± 5 MM SALVO ESPECIFICADO DE OTRA FORMA
ANGULOS: ± .5°

FECHA: 03/05/2021	ESCALA: Sin Escala	
DIBUJADO: KA	REVISADO: NT	APROBADO: NT

Título
**VALVULA VORTEX
HYDRO-BRAKE OPTIMUM™
TIPO C**

DISPOSICION GENERAL



Tel: 946578476
info@drenatura.com
www.drenatura.com

PESO TOTAL:	MATERIAL: H.A. (UNE EN 1917)
-------------	---------------------------------

PLANO NO.:
DISPOSICION GENERAL

DIM. HOJA: A4	HOJA: 1 de 1	Rev.: A
------------------	-----------------	------------